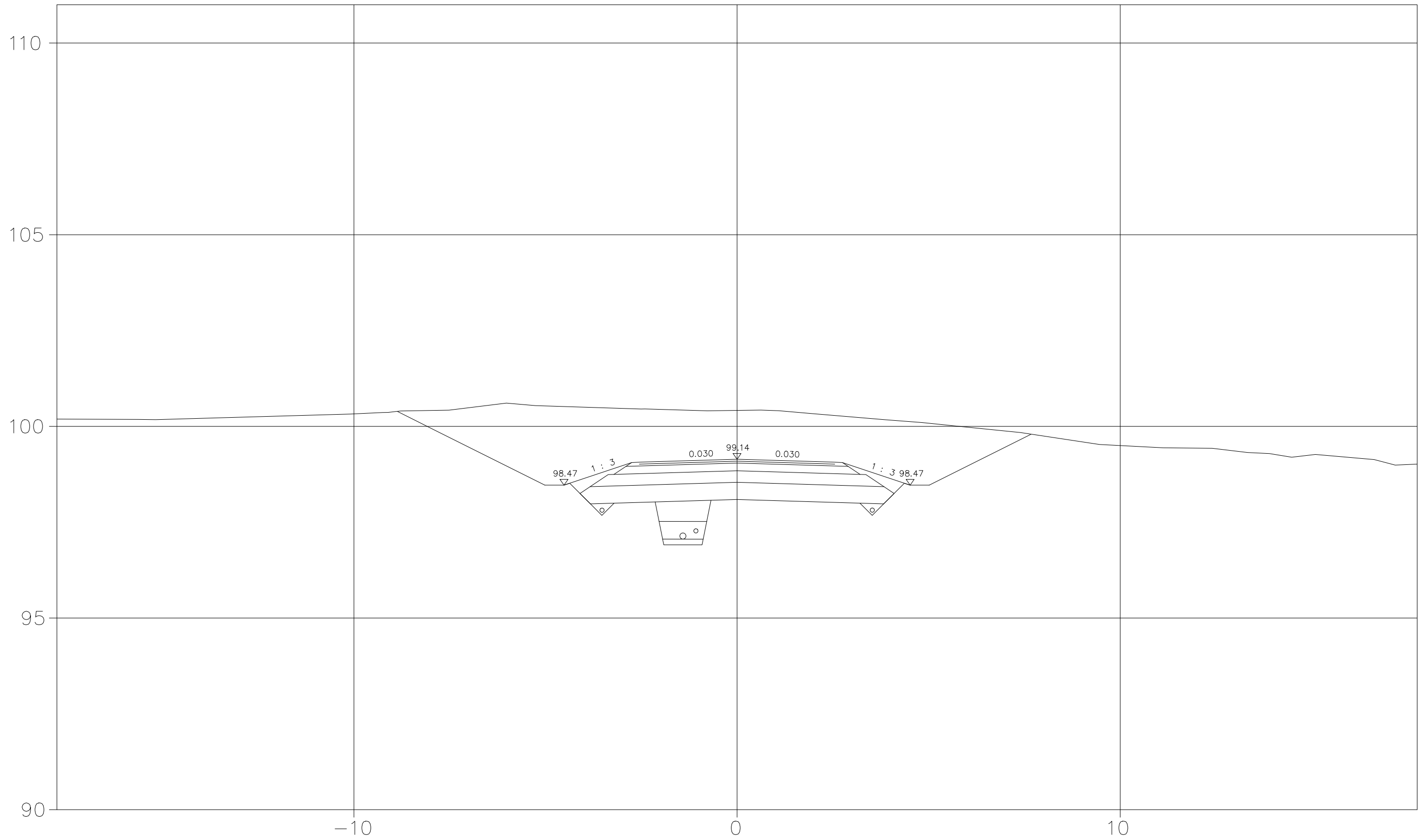
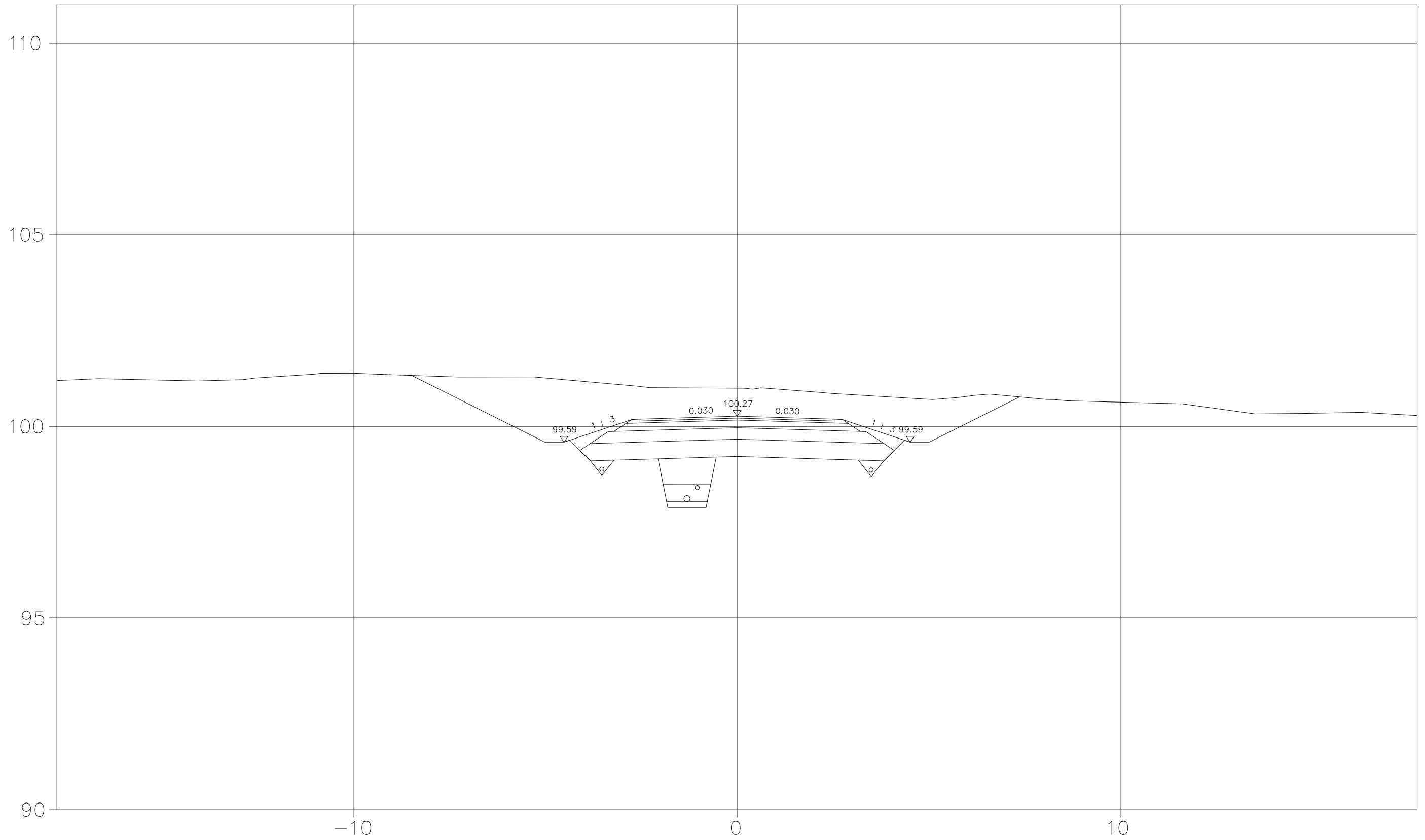


20.00



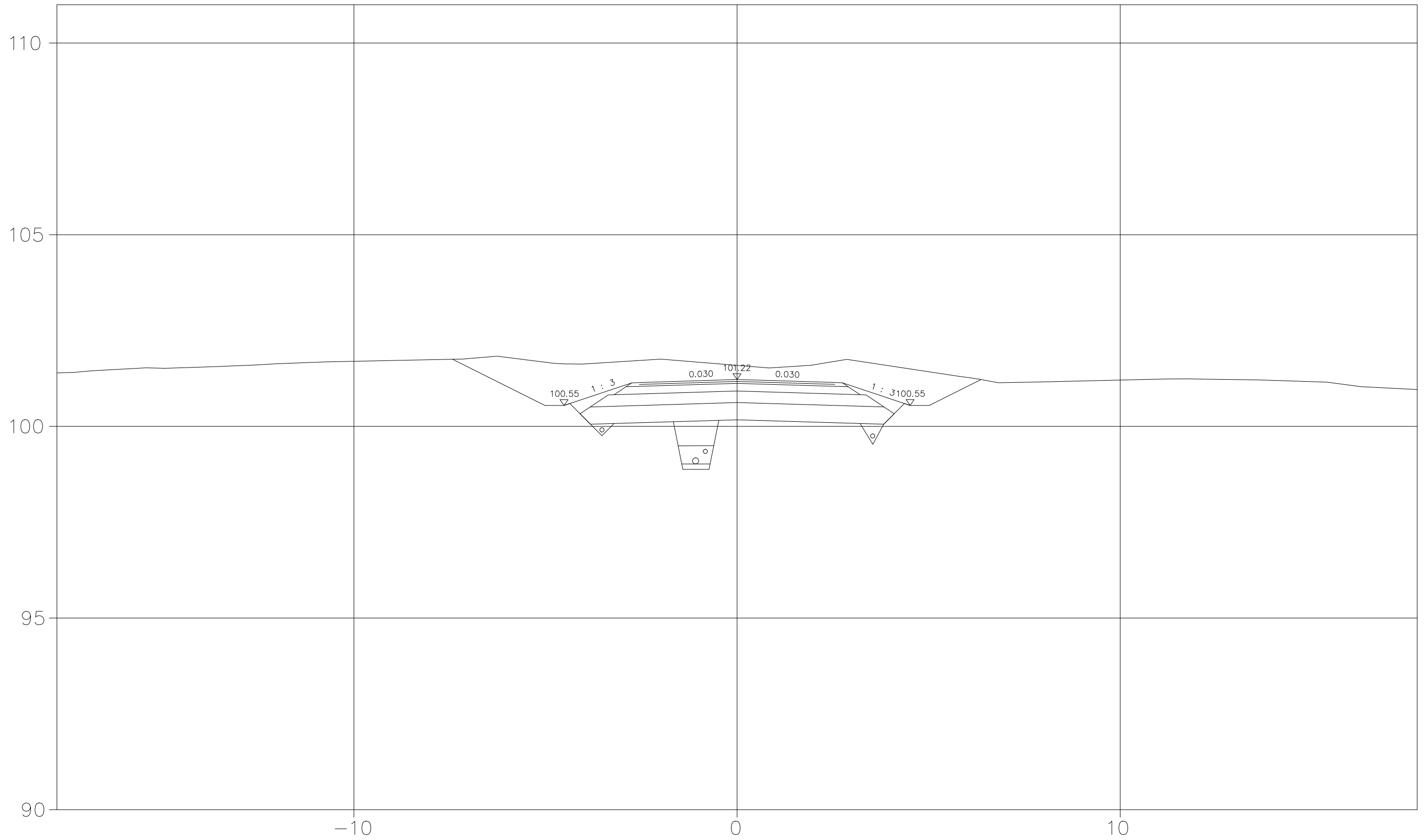
Merkki	Muutos	Pvm	Suunn.	Tark.
DESTIA		Hankkeen nimi: Vesilähti, Metsämantereen ak-alueen suunnittelu		
Poikkileikkaus		Kotimetsantie	PL 20.00	
Pvm	1.11.2022	Mittakaava	1:100	Piir.nro 3-06

40.00



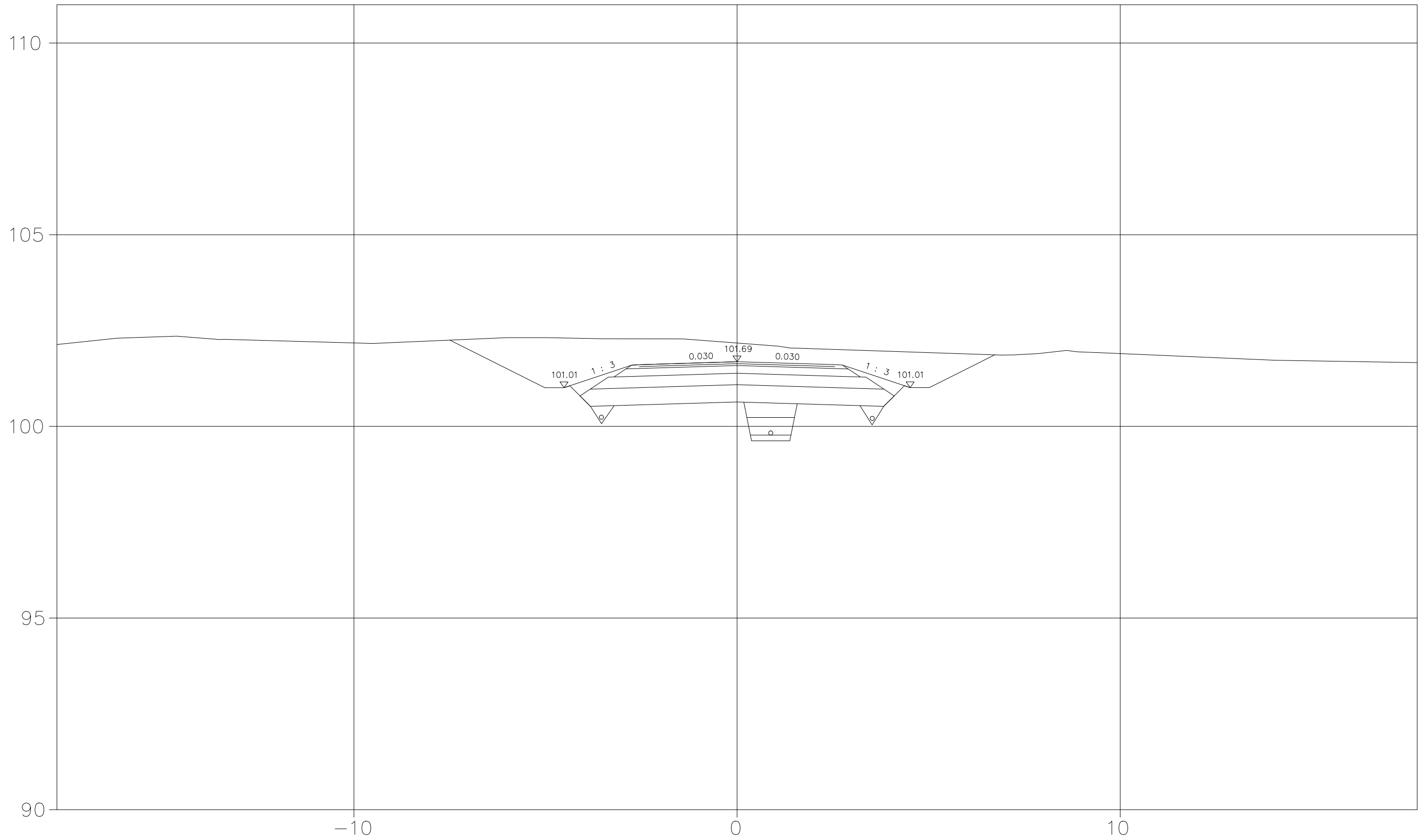
Merkki	Muutos	Pvm	Suunn.	Tark.
DESTIA	Hankkeen nimi:	Vesilahti, Metsämantereen ak-alueen suunnittelu		
Poikkileikkaus	Kotimetsantie	PL 40.00		
Pvm	1.11.2022	Mittakaava	1:100	Piir.nro 3-06

60.00



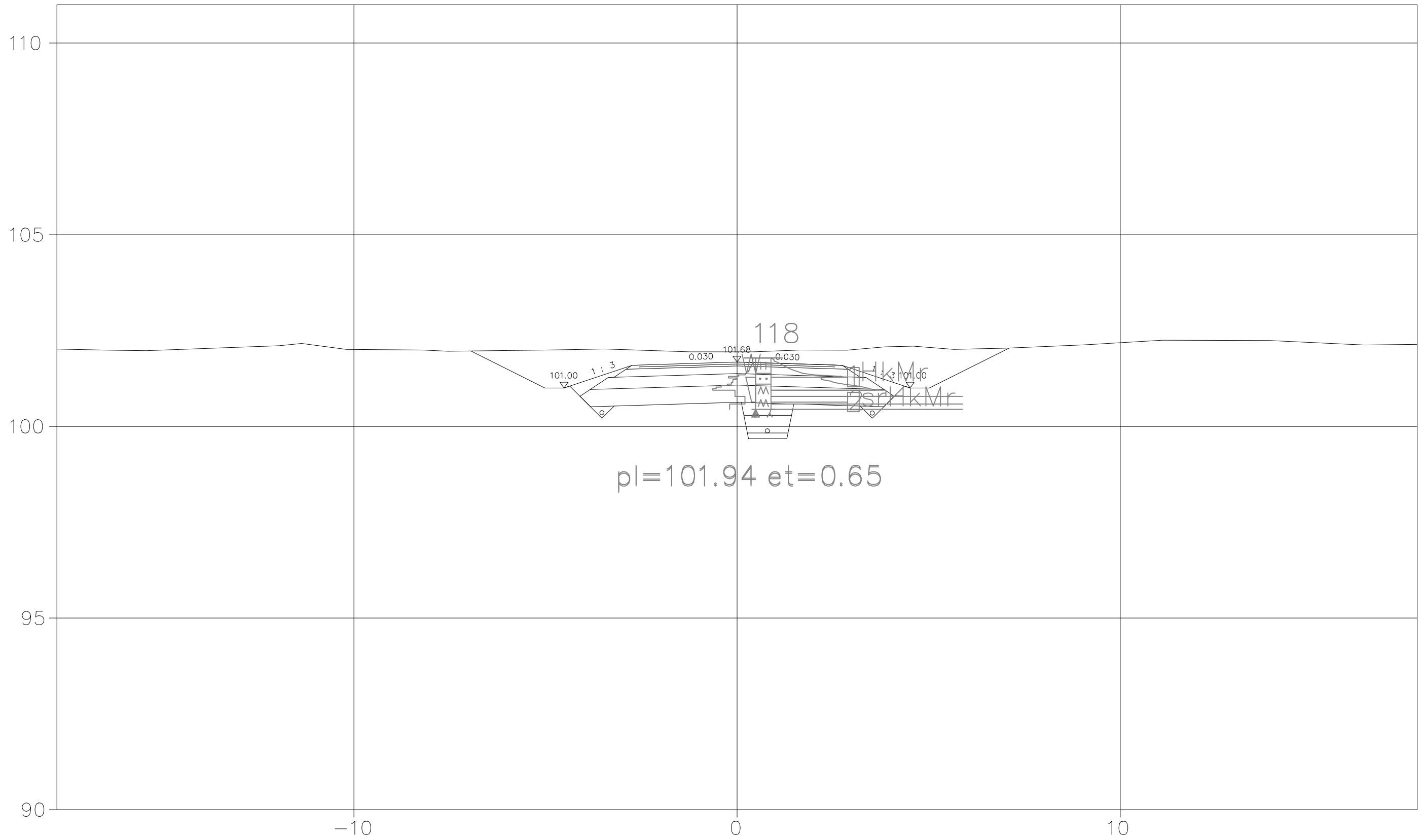
Merkki	Muutos	Pvm	Suunn.	Tark.
DESTIA		Hankkeen nimi: Vesilahti, Metsämantereen ak-alueen suunnittelu		
Poikkileikkaus		Kotimetsantie	PL 60.00	
Pvm	1.11.2022	Mittakaava	1:100	Piir.nro 3-06

80.00



Merkki	Muutos	Pvm	Suunn.	Tark.
DESTIA		Hankkeen nimi: Vesilähti, Metsämantereen ak-alueen suunnittelu		
Poikkileikkaus		Kotimetsantie PL 80.00		
Pvm	1.11.2022	Mittakaava	1:100	Piir.nro 3-06

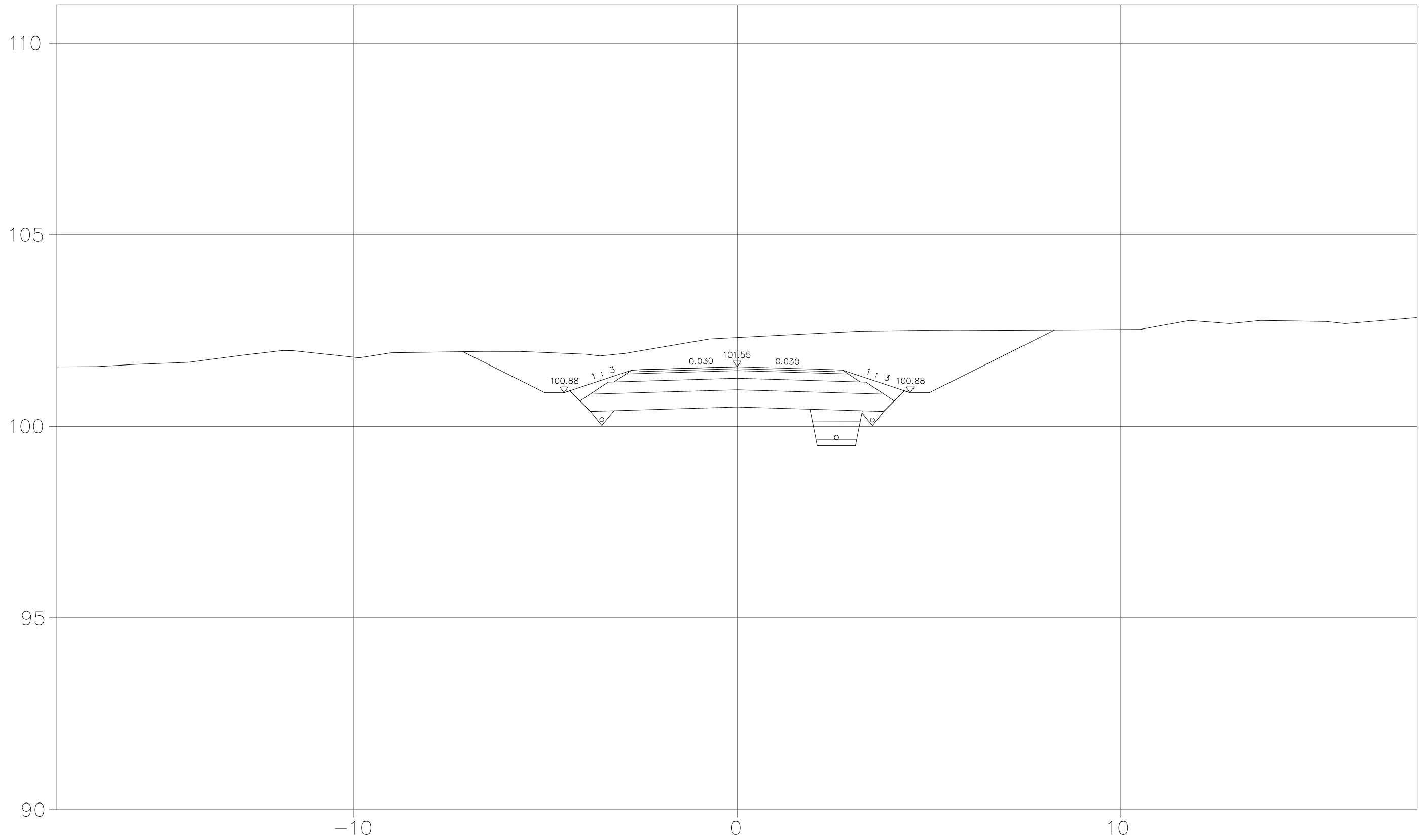
100.00



pl=101.94 et=0.65

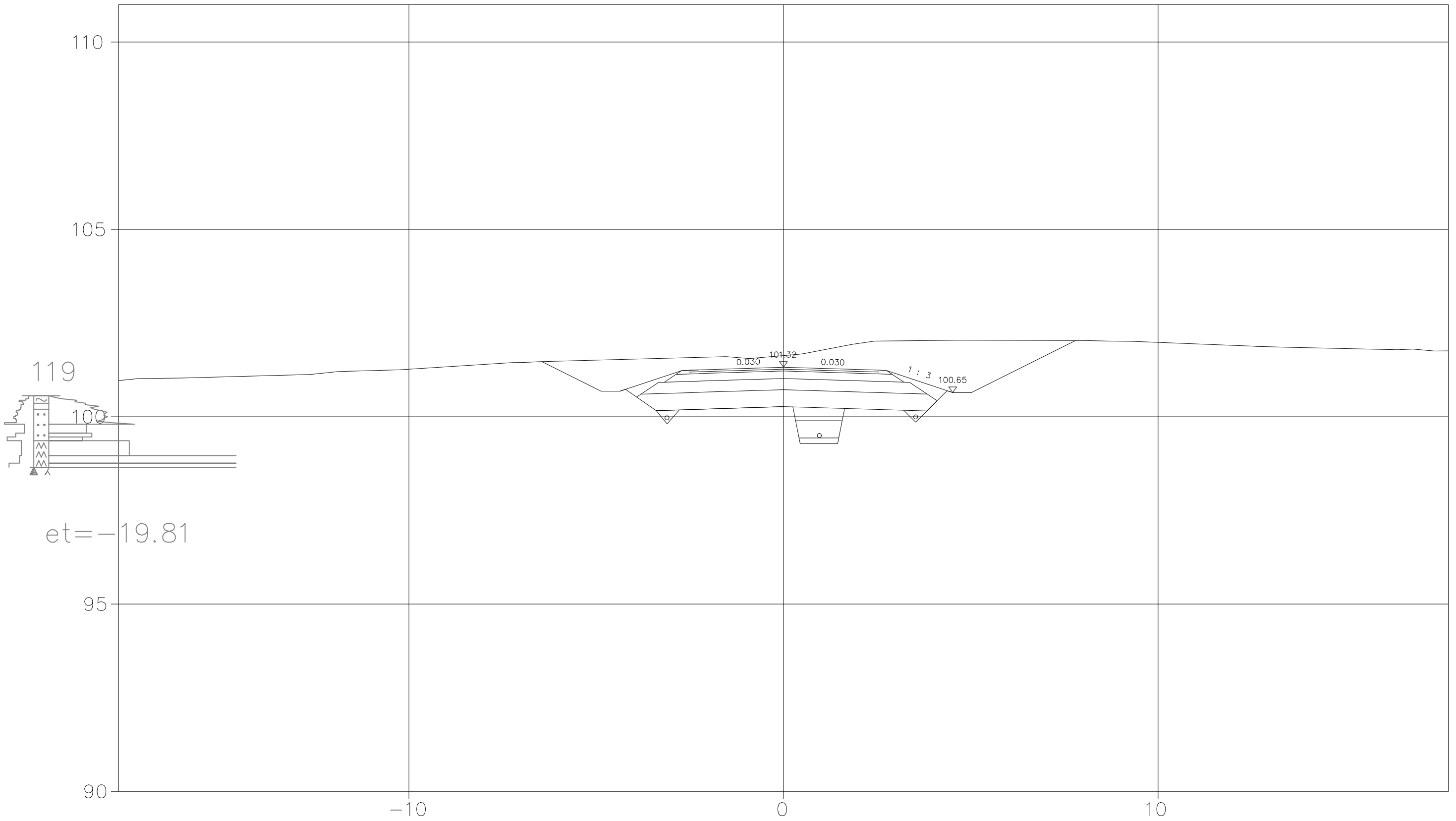
Merkki	Muutos	Pvm	Suunn.	Tark.
DESTIA		Hankkeen nimi: Vesilahti, Metsämantereen ak-alueen suunnittelu		
Poikkileikkaus		Kotimetsantie	PL 100.00	
Pvm	1.11.2022	Mittakaava	1:100	Piir.nro 3-06

120.00



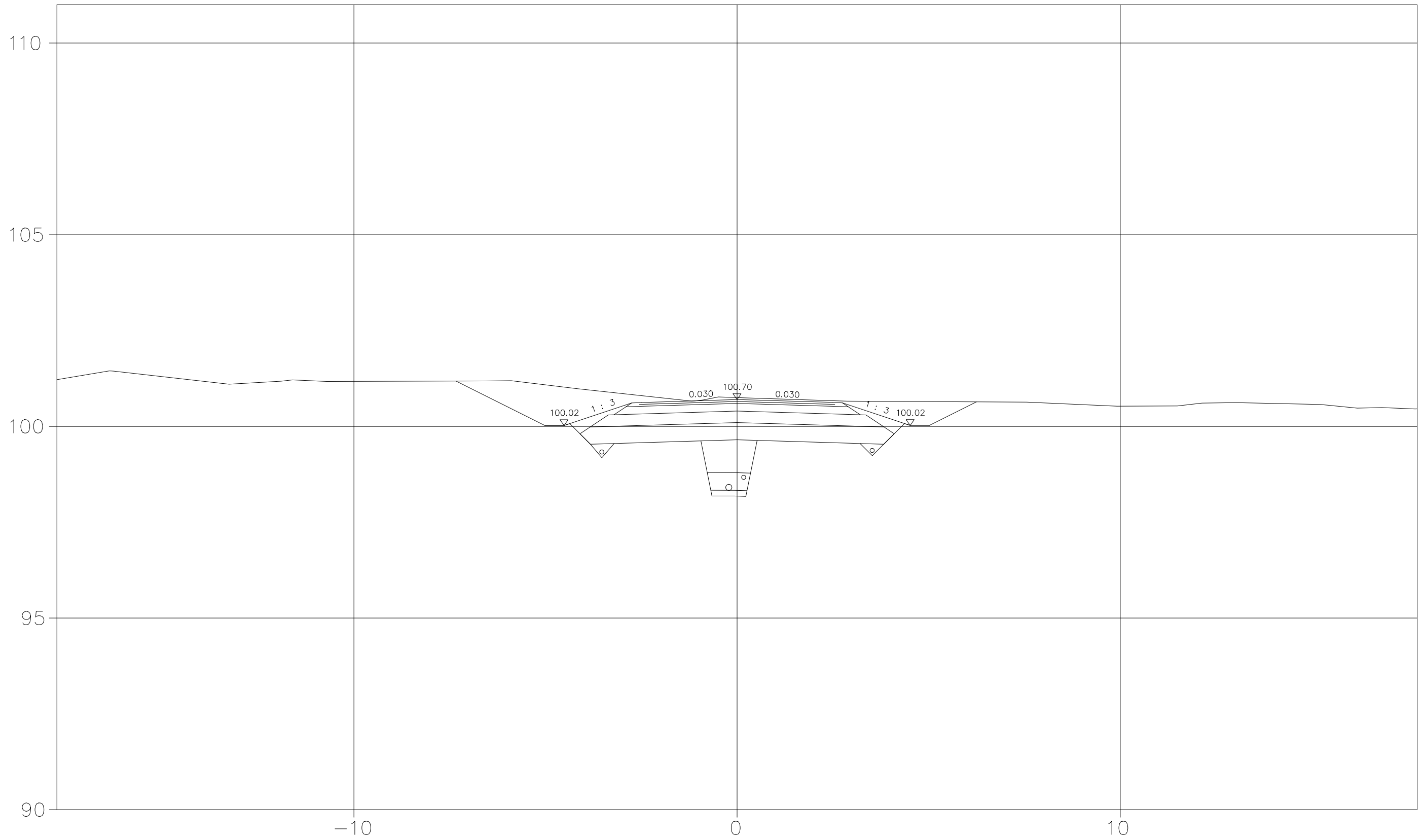
Merkki	Muutos	Pvm	Suunn.	Tark.
DESTIA	Hankkeen nimi:	Vesilähti, Metsämantereen ak-alueen suunnittelu		
Poikkileikkaus	Kotimetsäntie	PL 120.00		
Pvm	1.11.2022	Mittakaava	1:100	Piir.nro 3-06

140.00



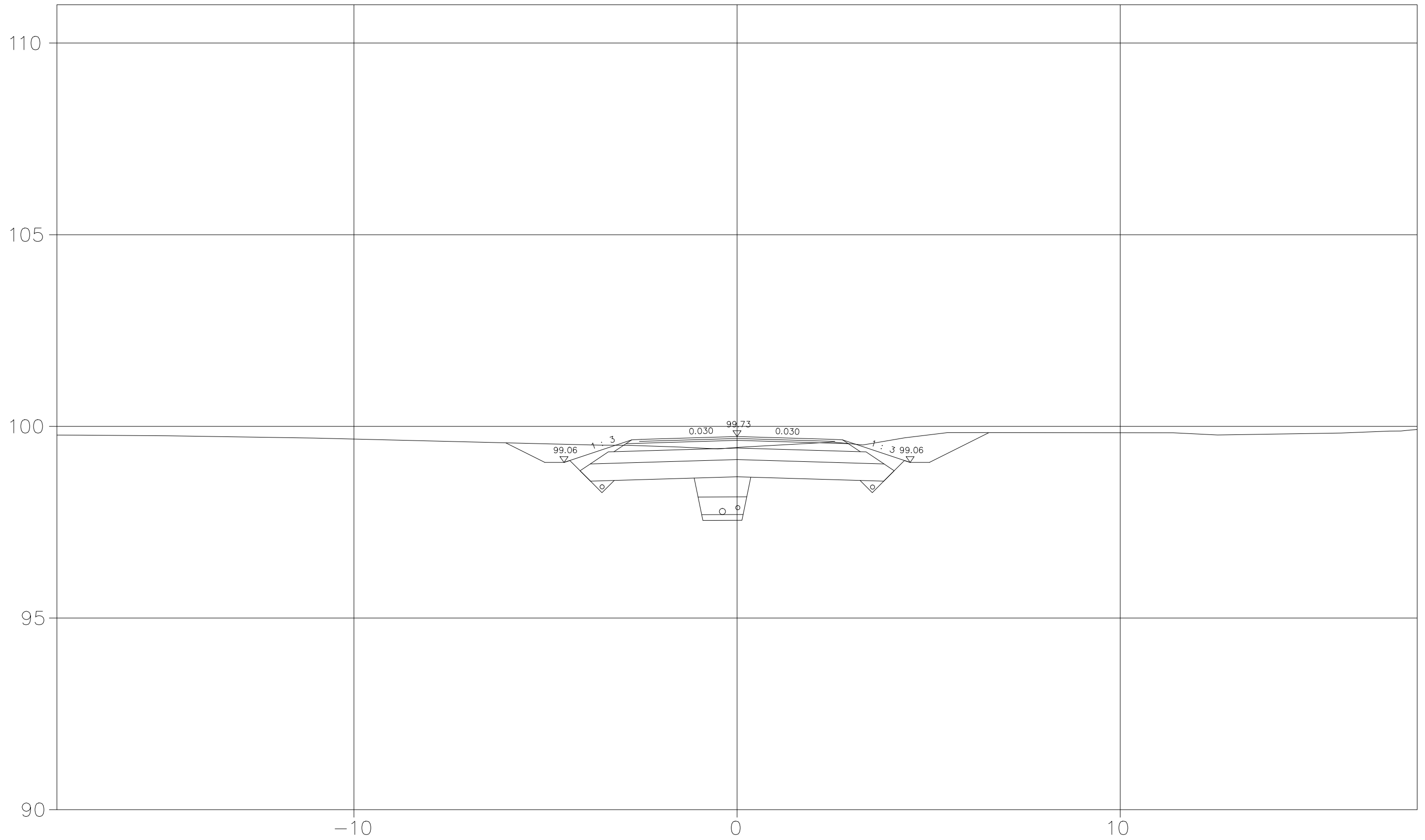
Merkki	Muutos	Pvm	Suunn.	Tark.
DESTIA		Hankkeen nimi: Vesilähti, Metsämantereen ak-alueen suunnittelu		
Poikkileikkaus		Kotimetsantie	PL 140.00	
Pvm	1.11.2022	Mittakaava	1:100	Piir.nro 3-06

160.00



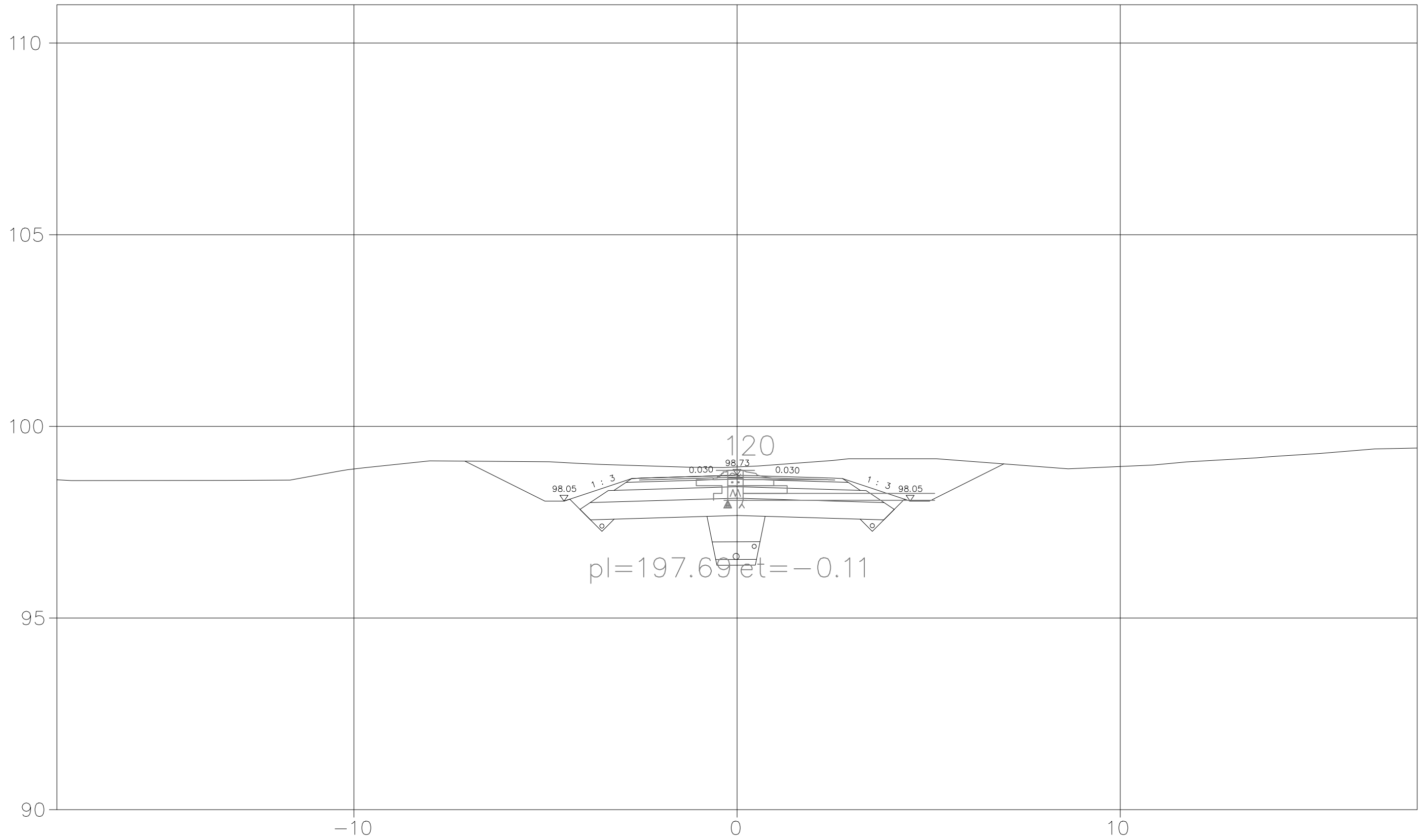
Merkki	Muutos	Pvm	Suunn.	Tark.
DESTIA		Hankkeen nimi: Vesilahti, Metsämantereen ak-alueen suunnittelu		
Poikkileikkaus		Kotimetsantie	PL 160.00	
Pvm	1.11.2022	Mittakaava	1:100	Piir.nro 3-06

180.00



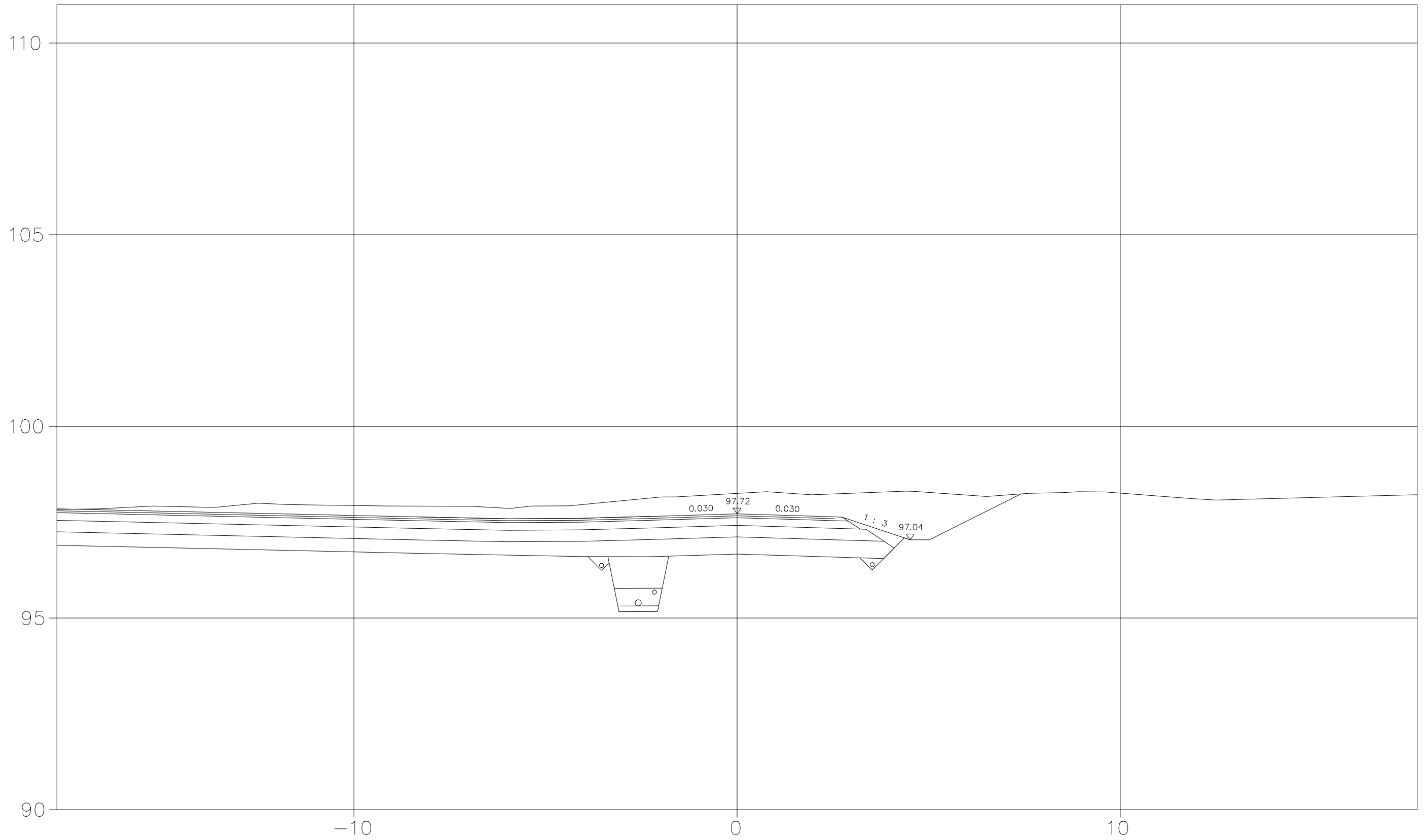
Merkki	Muutos	Pvm	Suunn.	Tark.
DESTIA		Hankkeen nimi: Vesilahti, Metsämantereen ak-alueen suunnittelu		
Poikkileikkaus		Kotimetsantie	PL 180.00	
Pvm	1.11.2022	Mittakaava	1:100	Piir.nro 3-06

200.00



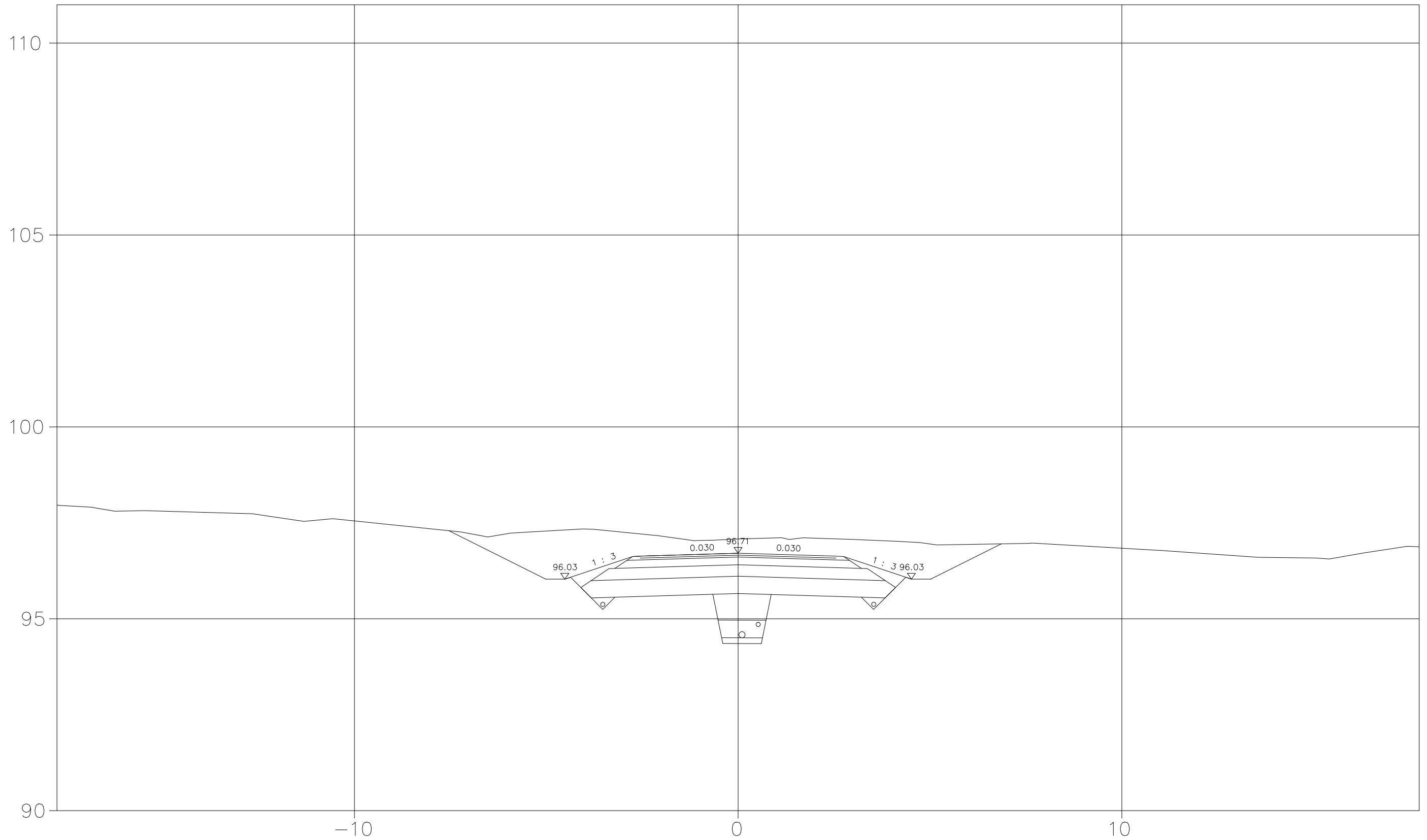
Merkki	Muutos	Pvm	Suunn.	Tark.
DESTIA		Hankkeen nimi: Vesilahti, Metsämantereen ak-alueen suunnittelu		
Poikkileikkaus		Kotimetsantie	PL 200.00	
Pvm	1.11.2022	Mittakaava	1:100	Piir.nro 3-06

220.00



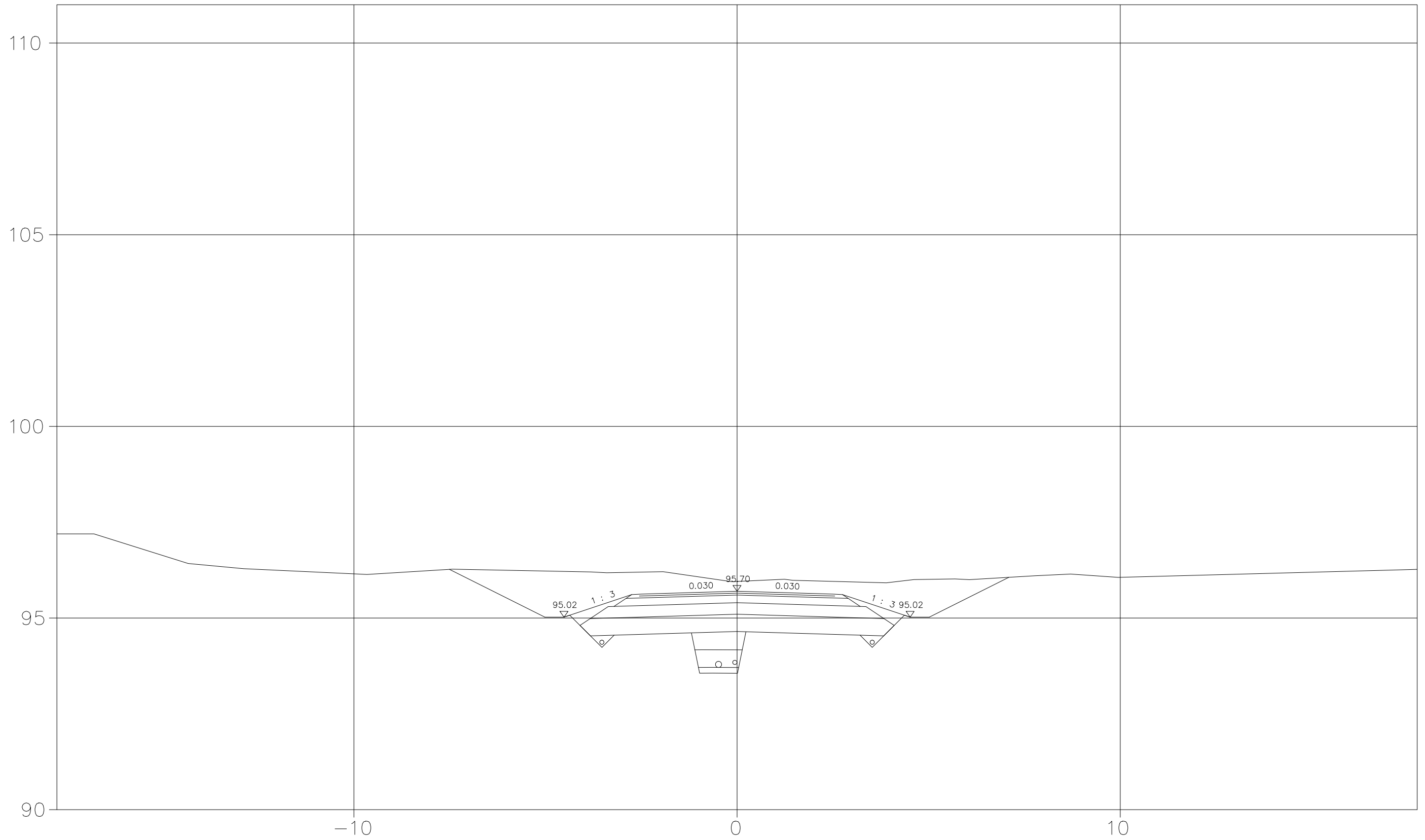
Merkki	Muutos	Pvm	Suunn.	Tark.
DESTIA		Hankkeen nimi: Vesilahti, Metsämantereen ak-alueen suunnittelu		
Poikkileikkaus		Kotimetsantie	PL 220.00	
Pvm	1.11.2022	Mittakaava	1:100	Piir.nro 3-06

240.00



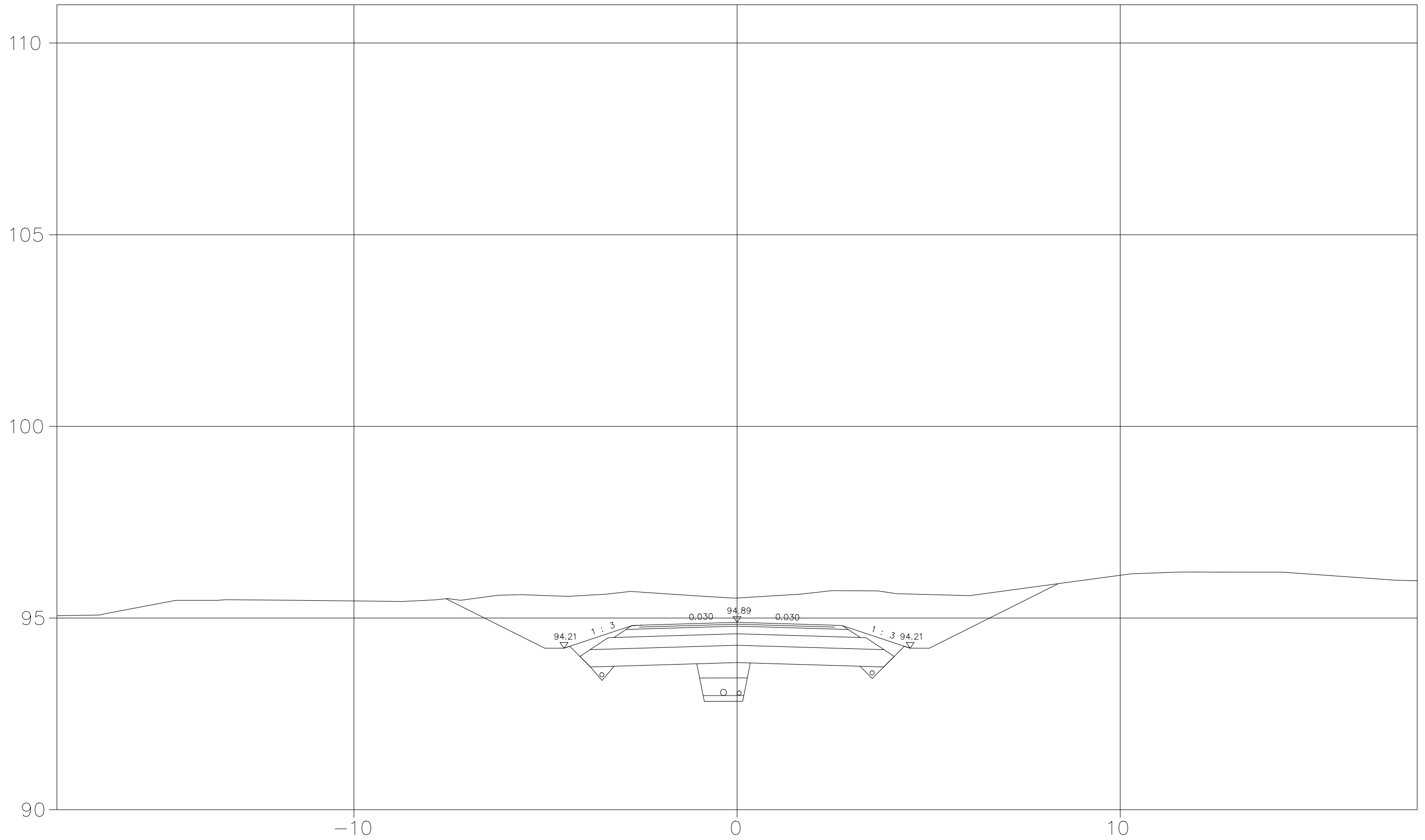
Merkki	Muutos	Pvm	Suunn.	Tark.
DESTIA		Hankkeen nimi: Vesilahti, Metsämantereen ak-alueen suunnittelu		
Poikkileikkaus		Kotimetsantie	PL 240.00	
Pvm	1.11.2022	Mittakaava	1:100	Piir.nro 3-06

260.00



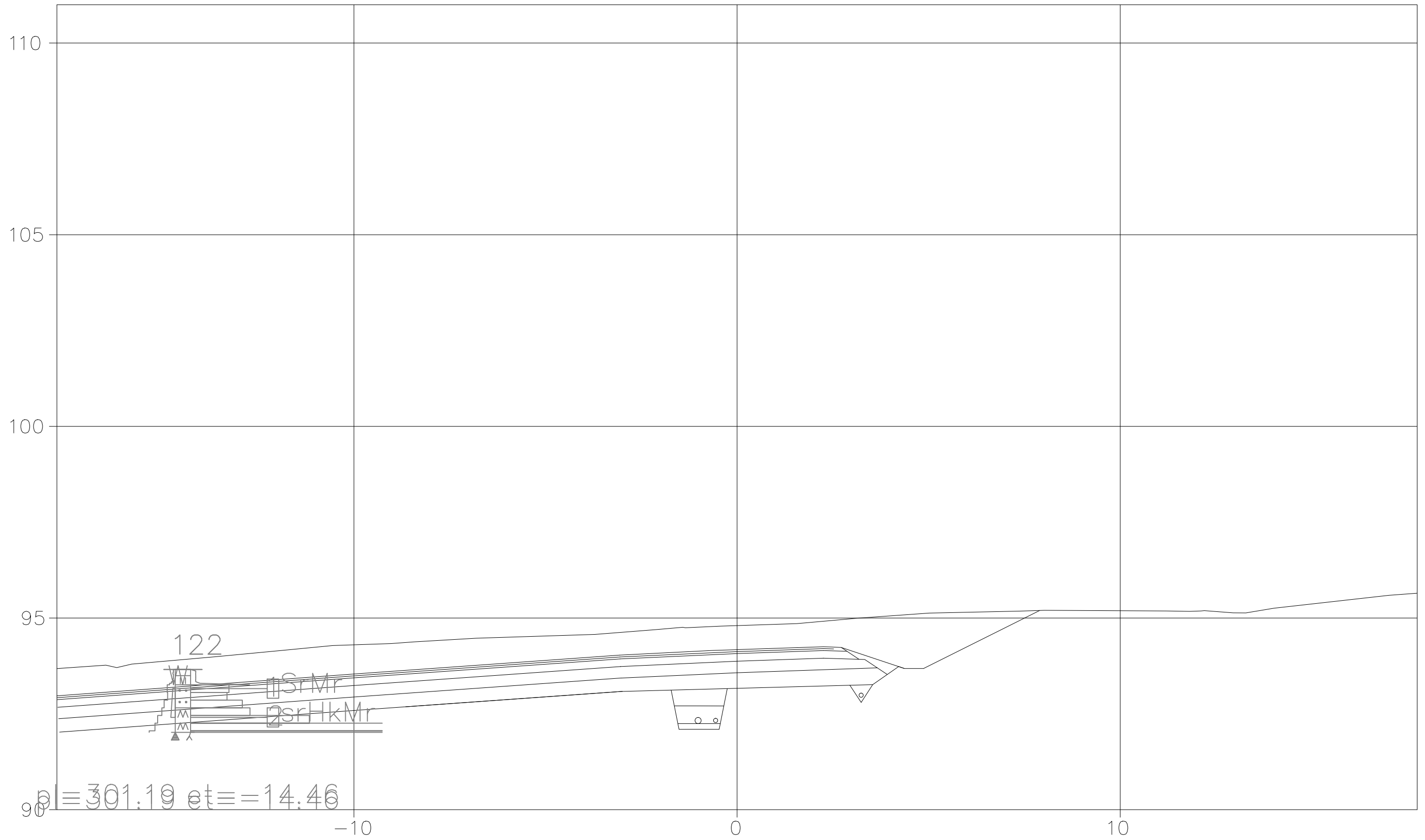
Merkki	Muutos	Pvm	Suunn.	Tark.
DESTIA	Hankkeen nimi:	Vesilahti, Metsämantereen ak-alueen suunnittelu		
Poikkileikkaus	Kotimetsantie	PL 260.00		
Pvm	1.11.2022	Mittakaava	1:100	Piir.nro 3-06

280.00



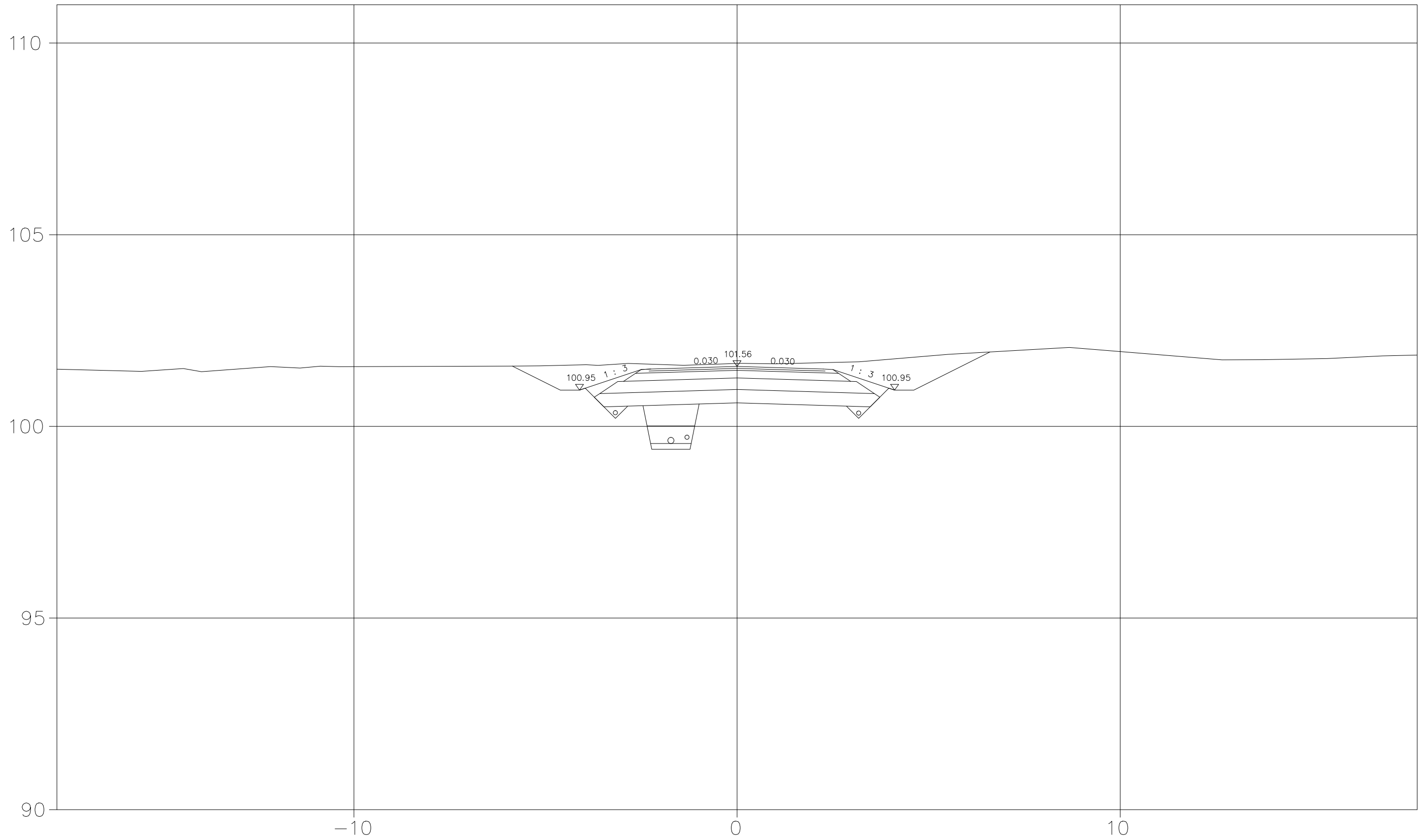
Merkki	Muutos	Pvm	Suunn.	Tark.
DESTIA		Hankkeen nimi: Vesilahti, Metsämantereen ak-alueen suunnittelu		
Poikkileikkaus		Kotimetsantie	PL 280.00	
Pvm	1.11.2022	Mittakaava	1:100	Piir.nro 3-06

300.00



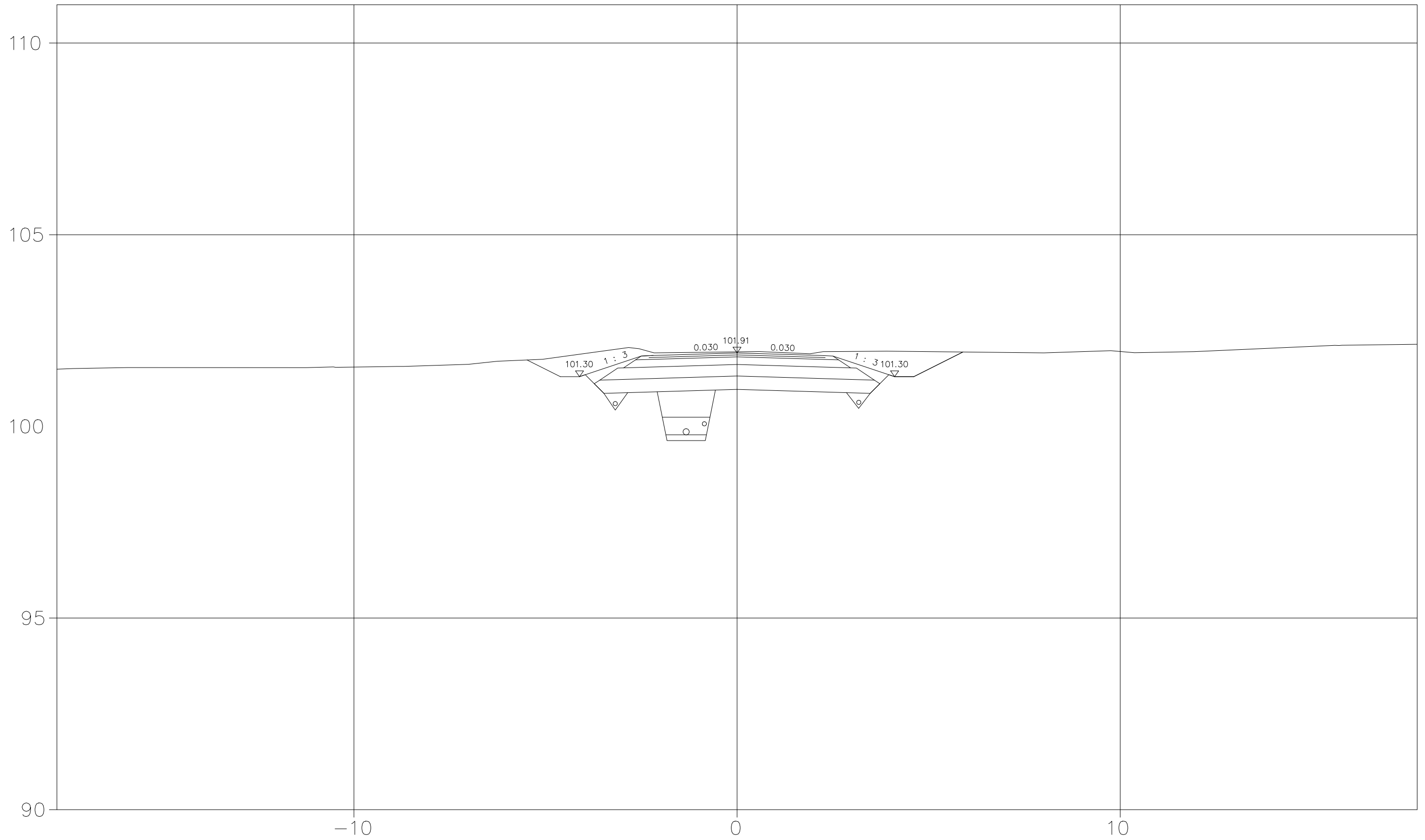
Merkki	Muutos	Pvm	Suunn.	Tark.
DESTIA	Hankkeen nimi:			
Poikkileikkaus	Vesilähti, Metsämantereen ak-alueen suunnittelu			
Pvm	Kotimetsantie	PL 300.00		
1.11.2022	Mittakaava	1:100	Piir.nro	3-06

20.00



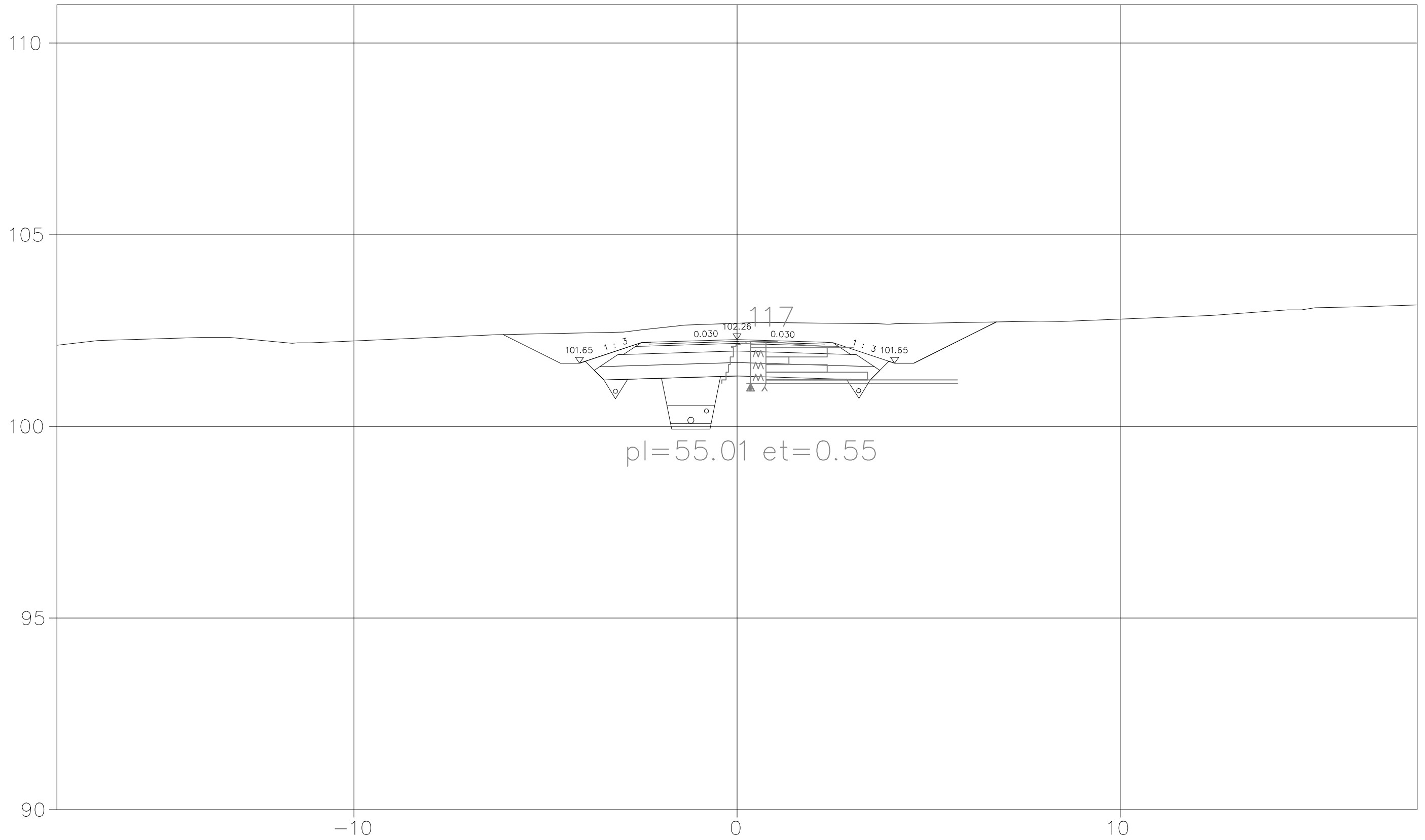
Merkki	Muutos	Pvm	Suunn.	Tark.
DESTIA		Hankkeen nimi: Vesilähti, Metsämantereen ak-alueen suunnittelu		
Poikkileikkaus		Sammalpolku	PL 20.00	
Pvm	1.11.2022	Mittakaava	1:100	Piir.nro 3-06

40.00



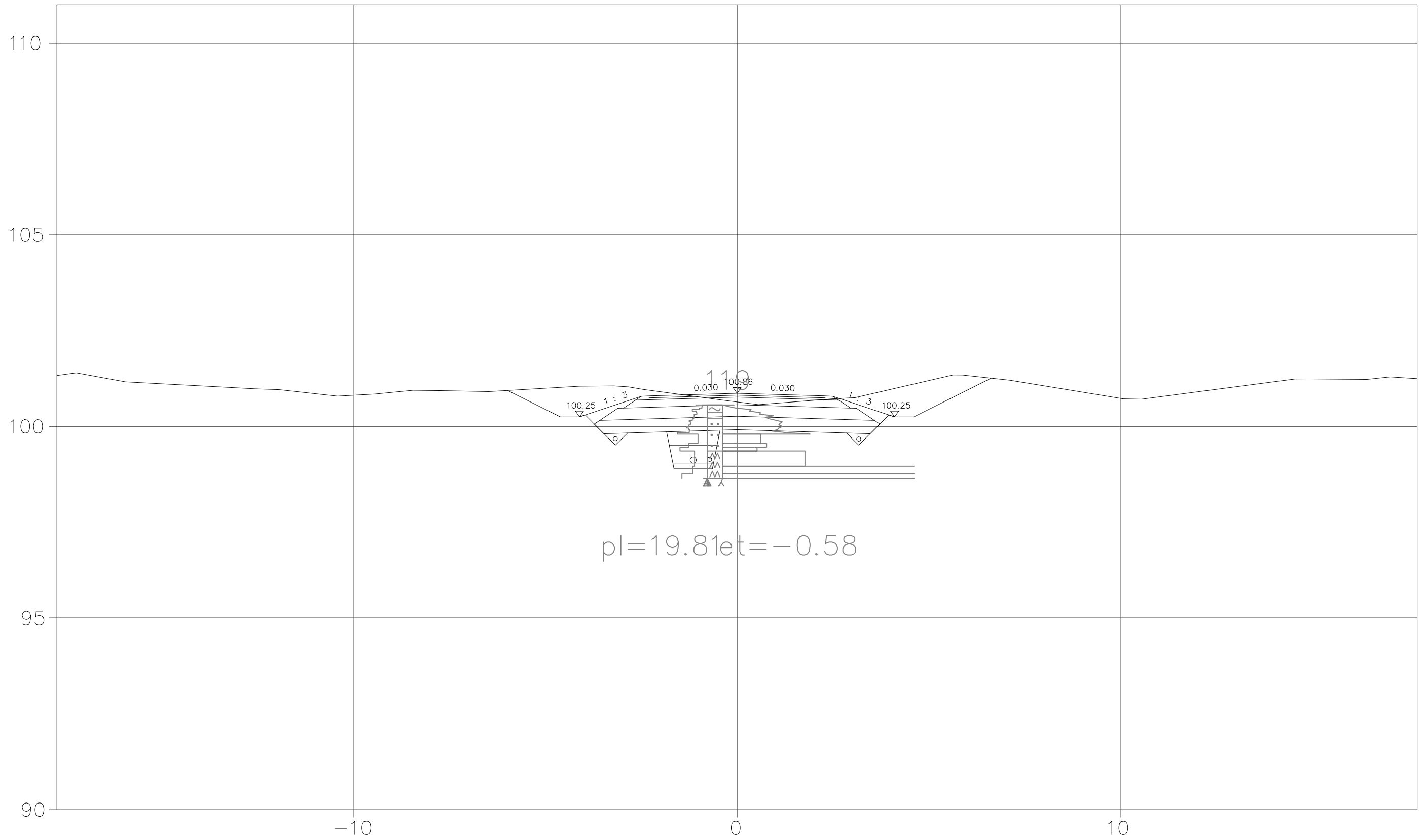
Merkki	Muutos	Pvm	Suunn.	Tark.
DESTIA		Hankkeen nimi: Vesilähti, Metsämantereen ak-alueen suunnittelu		
Poikkileikkaus		Sammalpolku	PL 40.00	
Pvm	1.11.2022	Mittakaava	1:100	Piir.nro 3-06

60.00



Merkki	Muutos	Pvm	Suunn.	Tark.
DESTIA		Hankkeen nimi: Vesilähti, Metsämantereen ak-alueen suunnittelu		
Poikkileikkaus		Sammalpolku	PL 60.00	
Pvm	1.11.2022	Mittakaava	1:100	Piir.nro 3-06

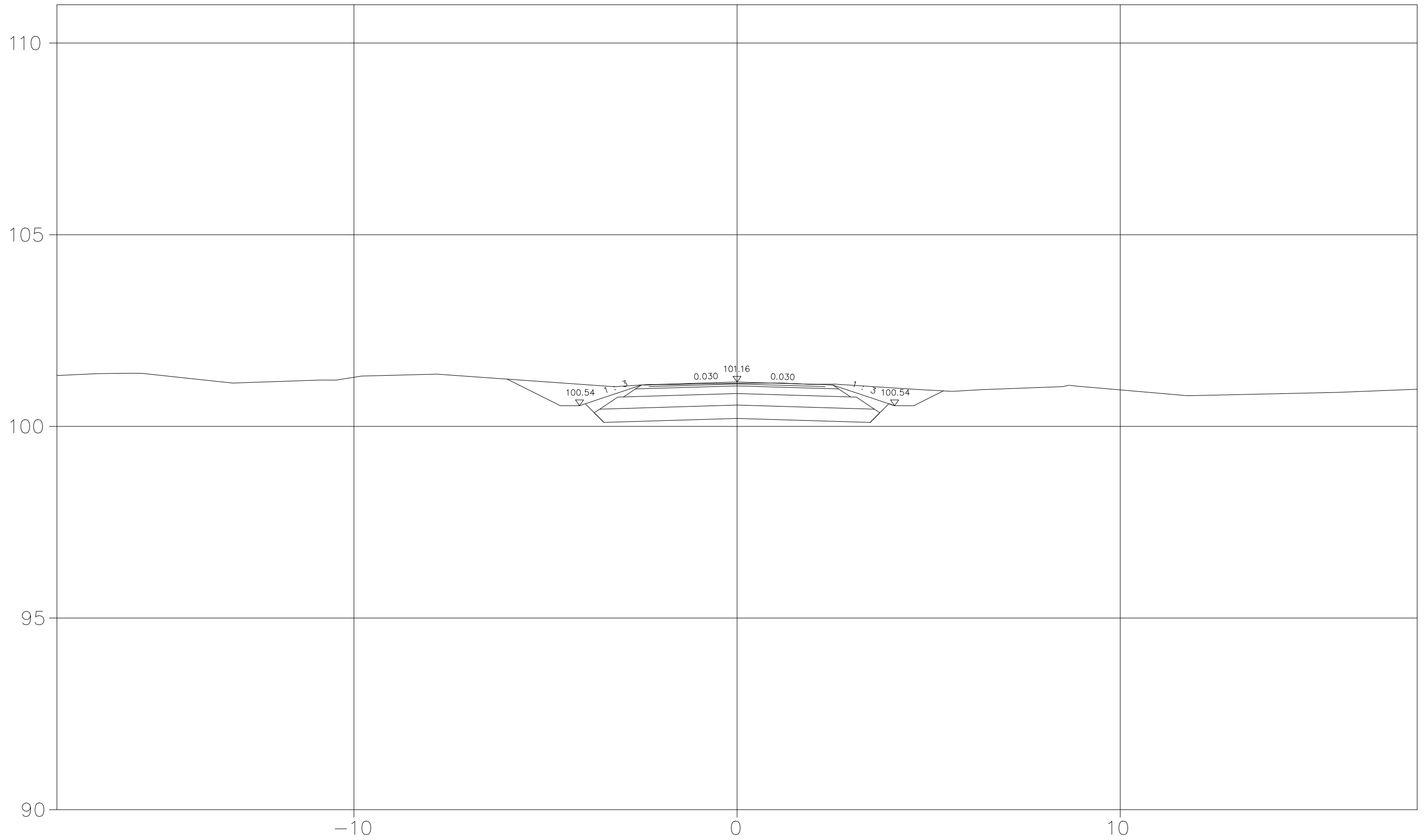
20.00



pl=19.81et=-0.58

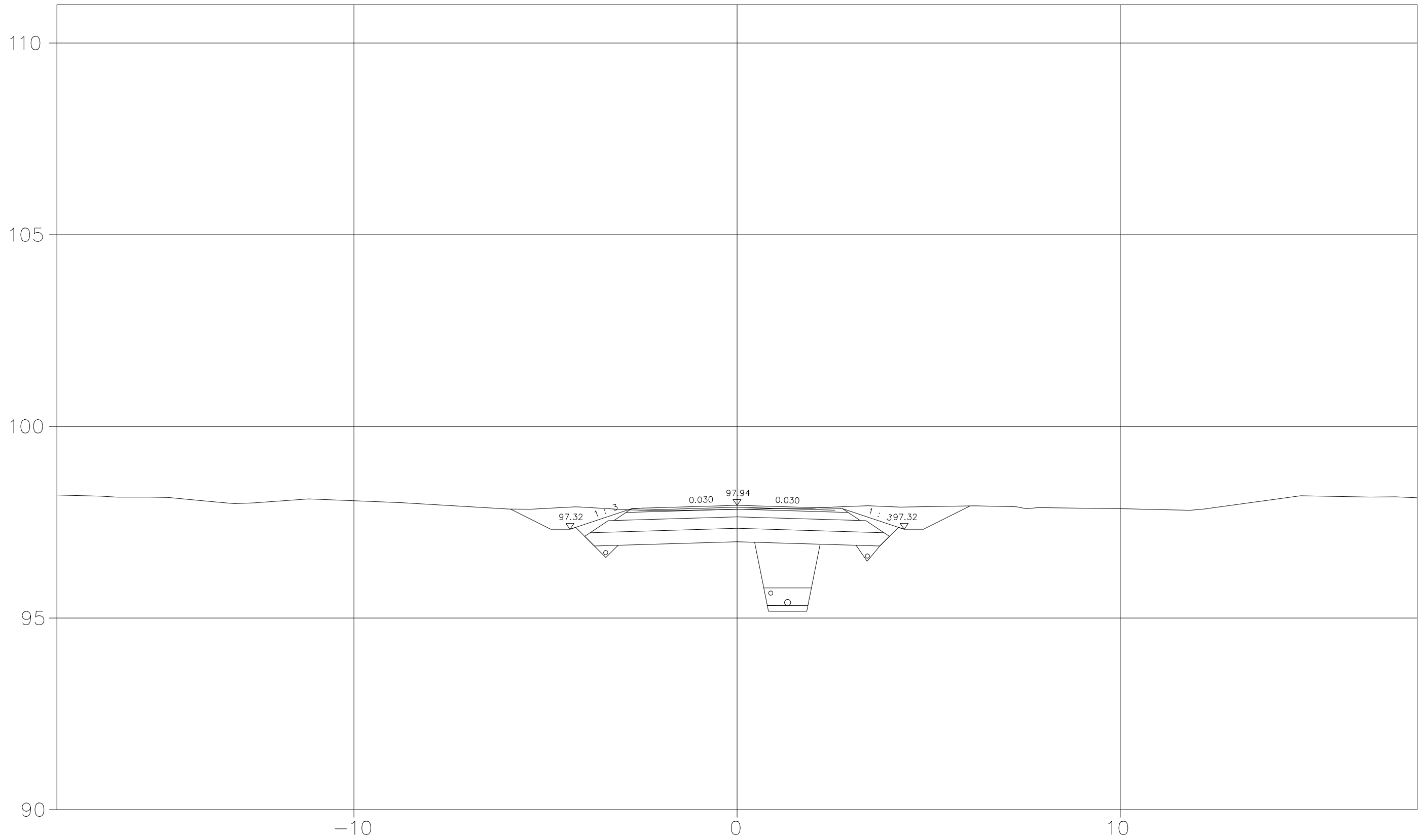
Merkki	Muutos	Pvm	Suunn.	Tark.
DESTIA		Hankkeen nimi: Vesilahti, Metsämantereen ak-alueen suunnittelu		
Poikkileikkaus	Pronssikuja	PL 20.00		
Pvm	1.11.2022	Mittakaava	1:100	Piir.nro 3-06

40.00



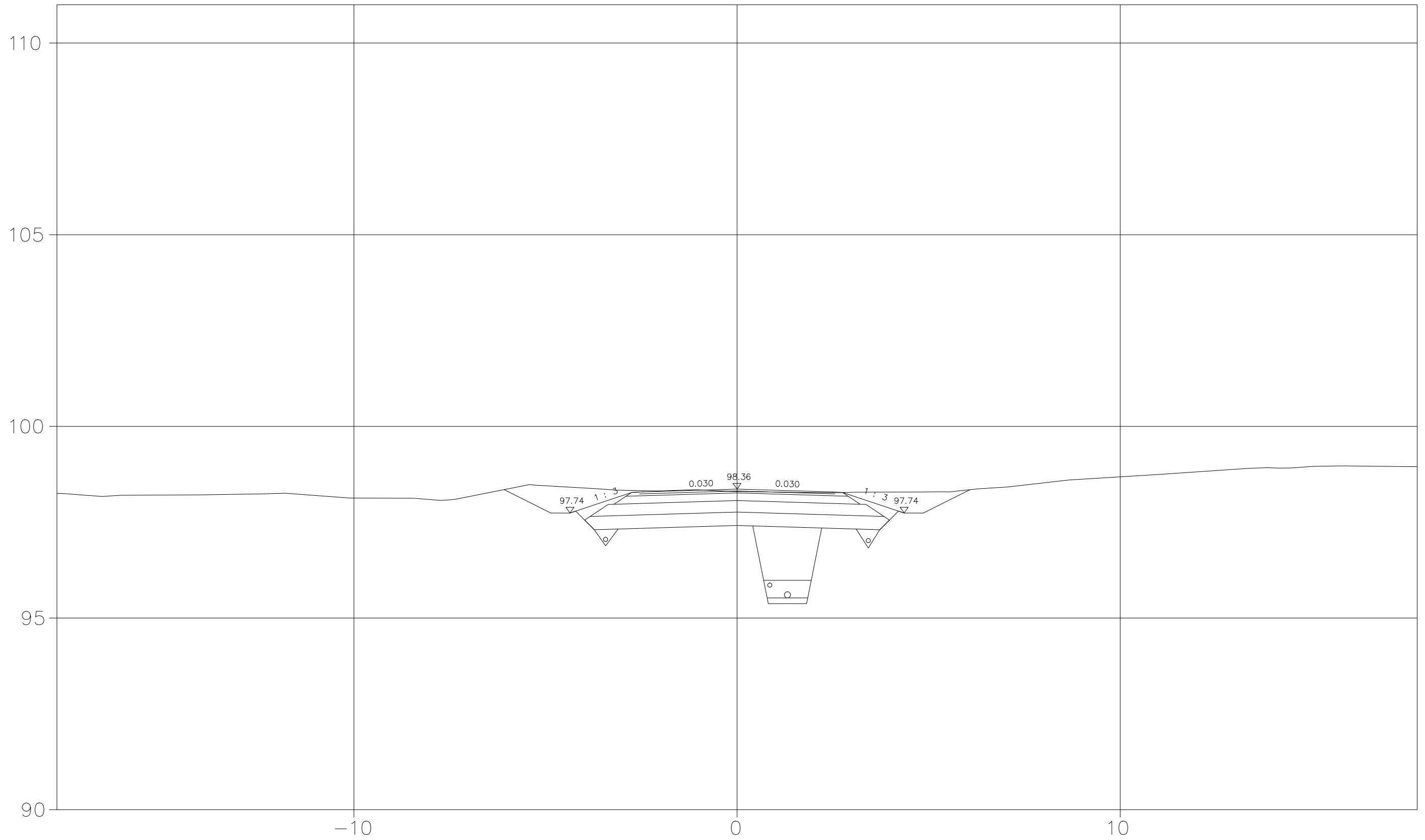
Merkki	Muutos	Pvm	Suunn.	Tark.
DESTIA		Hankkeen nimi: Vesilahti, Metsämantereen ak-alueen suunnittelu		
Poikkileikkaus	Pronssikuja	PL 40.00		
Pvm	1.11.2022	Mittakaava	1:100	Piir.nro 3-06

20.00



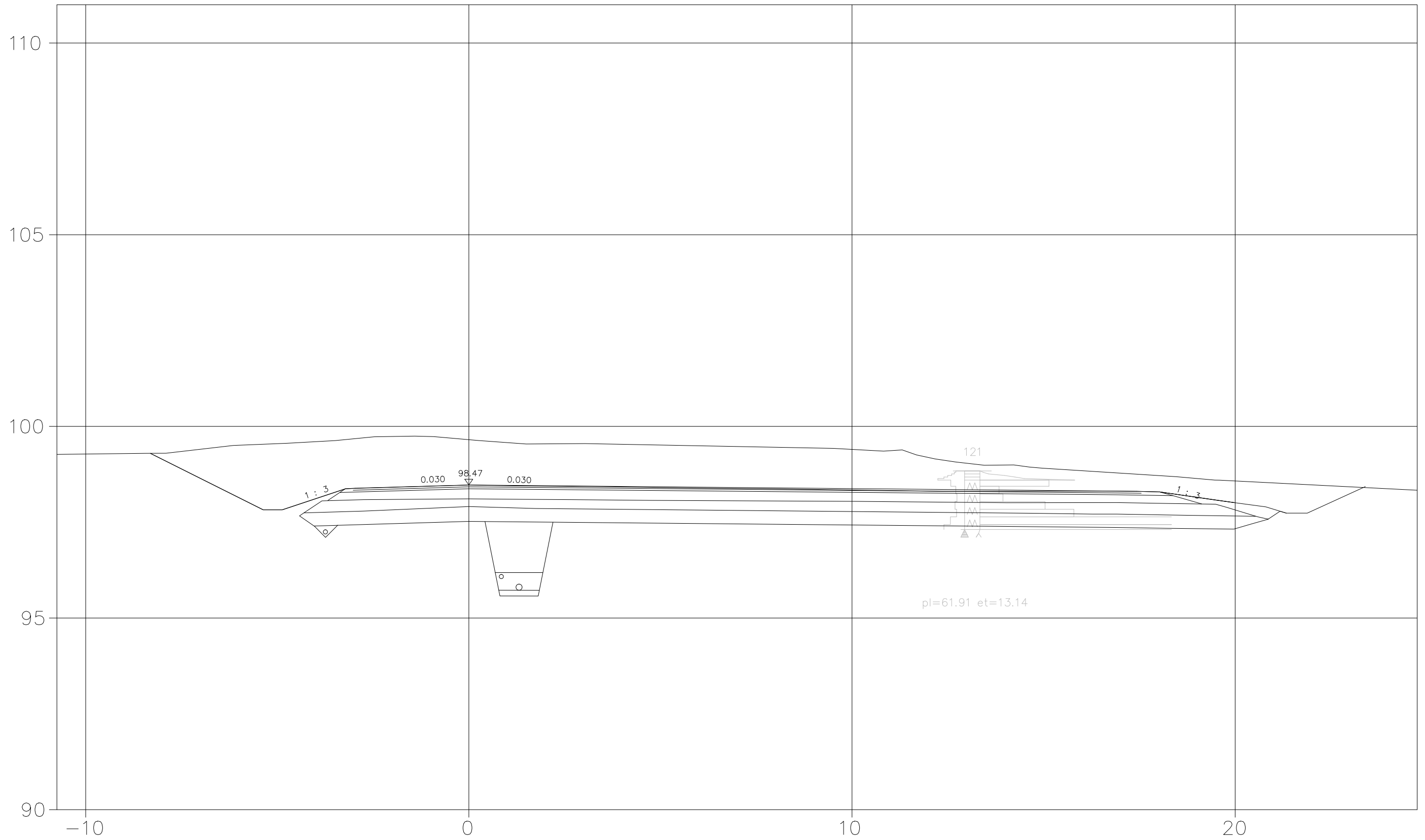
Merkki	Muutos	Pvm	Suunn.	Tark.
DESTIA	Hankkeen nimi:	Vesilahti, Metsämantereen ak-alueen suunnittelu		
Poikkileikkaus	Nuolikuja	PL 20.00		
Pvm	1.11.2022	Mittakaava	1:100	Piir.nro 3-06

40.00



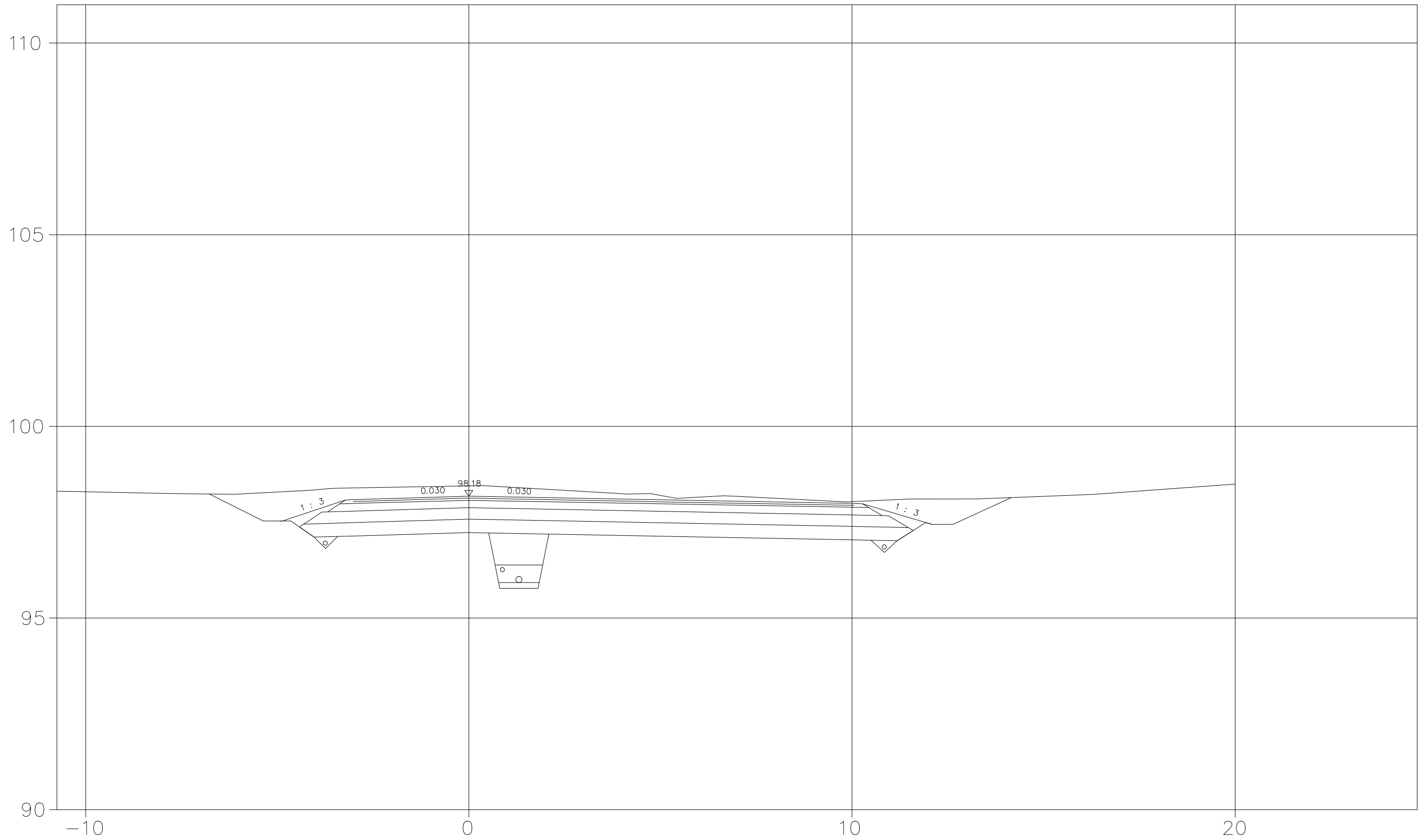
Merkki	Muutos	Pvm	Suunn.	Tark.
DESTIA		Hankkeen nimi: Vesilahti, Metsämantereen ak-alueen suunnittelu		
Poikkileikkaus		Nuolikuja	PL 40.00	
Pvm	1.11.2022	Mittakaava	1:100	Piir.nro 3-06

60.00



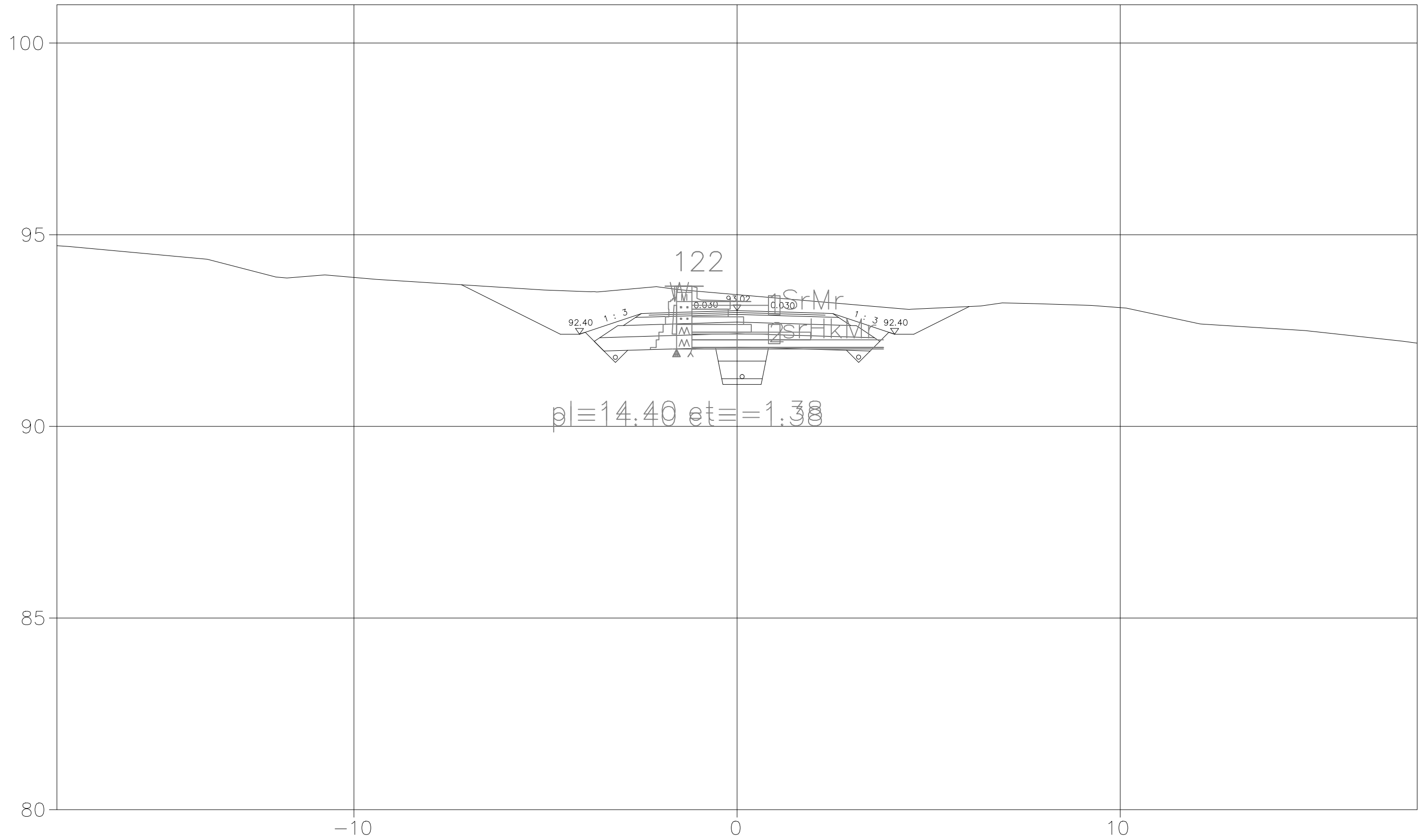
Merkki	Muutos	Pvm	Suunn.	Tark.
DESTIA		Hankkeen nimi: Vesilahti, Metsämantereen ak-alueen suunnittelu		
Poikkileikkaus		Nuolikuja	PL 60.00	
Pvm	1.11.2022	Mittakaava	1:100	Piir.nro 3-06

80.00



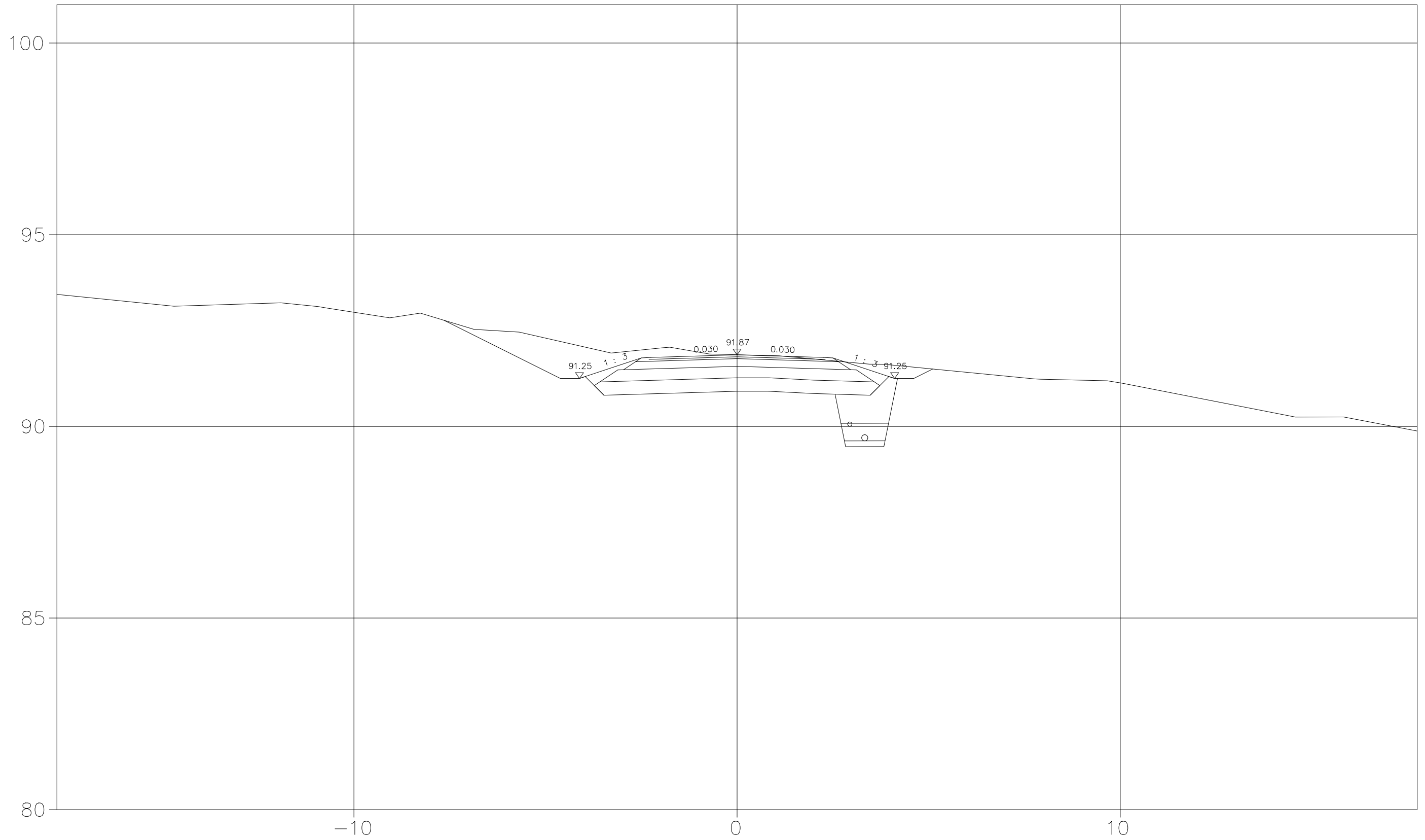
Merkki	Muutos	Pvm	Suunn.	Tark.
DESTIA		Hankkeen nimi: Vesilähti, Metsämantereen ak-alueen suunnittelu		
Poikkileikkaus		Nuolikuja	PL 80.00	
Pvm	1.11.2022	Mittakaava	1:100	Piir.nro 3-06

20.00



Merkki	Muutos	Pvm	Suunn.	Tark.
DESTIA		Hankkeen nimi: Vesilähti, Metsämantereen ak-alueen suunnittelu		
Poikkileikkaus	Lohkarekuja	PL 20.00		
Pvm	1.11.2022	Mittakaava	1:100	Piir.nro 3-06

40.00



Merkki	Muutos	Pvm	Suunn.	Tark.
DESTIA		Hankkeen nimi: Vesilahti, Metsämantereen ak-alueen suunnittelu		
Poikkileikkaus	Lohkarekuja	PL 40.00		
Pvm	1.11.2022	Mittakaava	1:100	Piir.nro 3-06